

# Инструкция по монтажу напольного покрытия AQUAFLOOR (Бельгия).

Серия на замке EASY LOCK

## Инструменты для укладки:

- рулетка, угольник, карандаш;
- защитные очки, респиратор;
- стационарная электрическая пила с пылесборником, циркулярная пила, ножовка;
- монтажный набор (пластиковые клинья для обеспечения отступа от стен, металлическая скоба для подбивки (подтягивания) последнего ряда);
- брусок (для защиты замка при подбивке досок при соединении);

## Важно!

При хранении, монтаже и эксплуатации напольного покрытия AQUAFLOOR поддерживайте температуру 18-23°C и относительную влажность воздуха 40-60%.

Для адаптации материала к климатическим условиям нераспечатанные упаковки ламината необходимо выдержать в помещении, где будет производиться укладка, не менее 48 часов. Температура и относительная влажность воздуха должна соответствовать норме. Вскрывать упаковку можно только перед укладкой.

## Недопустимо:

- крепить AQUAFLOOR к полу;
- устанавливать AQUAFLOOR на ковровое, войлочное покрытие;
- использовать подложку толщиной более 2 мм.

## Подготовка основания

- максимальный перепад любого основания не более 2 мм на 2 м длины;
- уклон до 0,2° от соответствующего размера помещения, но не более 50 мм;

При укладке на деревянное основание (фанера, деревянные доски), убедитесь, что оно правильно фиксировано к опорному слою. Перепады удалите при помощи шлифовальной машины, небольшие углубления заполните выравнивающей смесью. AQUAFLOOR можно укладывать на имеющееся основание, покрытое винилом, линолеумом или резиновой плиткой, соблюдая нормативные требования. Основание должно быть жестким, ровным и сухим. Перед настилом плёнки тщательно очистите основание, используя пылесос или щетку. В случае использования подложки расстилайте ее из того угла комнаты, откуда Вы начнёте укладку AQUAFLOOR.

## Подготовка к установке напольного покрытия:

Если Вы обнаружите в процессе укладки поврежденные доски, приостановите монтаж и свяжитесь с продавцом!

1. Примите решение, как Вы будете располагать доски в комнате. Как правило, ламинат укладывают параллельно направлению дневного света.
2. Просчитайте, сколько рядов потребуется, чтобы покрыть весь пол, для этого:
  - измерьте ширину комнаты, учитывая величину температурного зазора
  - полученное значение разделите на ширину доски
  - последний и первый ряды должны быть одинаковыми по ширинеДля того чтобы последний ряд не был слишком узким, что нетехнологично и некрасиво, нужно от первого ряда отрезать необходимую часть ширины.
3. Если помещение имеет «сложную» форму, перед установкой AQUAFLOOR проконсультируйтесь с продавцом.
4. Температурный зазор (не менее 10 мм) устанавливается по периметру помещения, между ламинатом и любыми неподвижными элементами (отопительные трубы, встроенные шкафы, колонны и т.п.). Температурный зазор следует закрыть соответствующим соединительным элементом (молдингом, плинтусом).

## Установка AQUAFLOOR на подогреваемые полы

Перед укладкой AQUAFLOOR уложите полиэтиленовую плёнку толщиной минимум 0,2 мм (200 микрон), которая является паро-гидроизоляцией. Все обогревательные приборы должны быть отключены. Температура чернового пола должна быть в пределах от 15 до 25°C. Нагреваемые и неагрегуемые участки пола должны быть разделены расширительными Т-образными молдингами.

### Допустимые значения для нагревательных систем:

- нагревательные элементы электрической системы подогрева: 60 Вт на м2 пола (гидроплёнка укладывается непосредственно под половицы, на стяжку);
- нагревательные маты: 60 Вт на м2 пола (гидроплёнка укладывается под нагревательные маты, на теплоотражатель);
- водяная система подогрева: температура воды на входе и на выходе должна регулироваться, не превышая 60мВт на м2 пола (гидроплёнка укладывается непосредственно под половицы).

После укладки AQUAFLOOR (или в случае, если система подогрева была отключена в течение длительного времени) соблюдайте температурный режим:

Первая неделя – температура в пределах 16-20°C;

Вторая неделя – температура может быть увеличена.

Не забывайте, что ковровые покрытия могут накапливать (удерживать) тепло, вследствие чего, температура поверхности пола может подняться выше допустимого уровня.

« +28°C

Максимально допустимая температура нагрева основания НЕ МОЖЕТ превышать +28°C.

## Уход за покрытием

При повседневной уборке используйте мягкую щётку или пылесос. При влажной уборке используйте моющее средство. Постелите специальные защитные коврики перед входной дверью и под компьютерное кресло.

Гарантия на материал действует при точном соблюдении инструкции.

## Монтаж напольного покрытия:

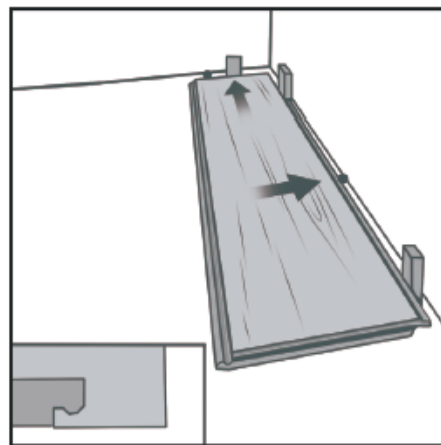


РИС. 1

Начинать укладку следует из левого угла комнаты, располагая доски замком внутрь комнаты. Продолжайте укладку слева направо. (рис. 1)

### Соединение досок

Доска оснащена замковой системой EasyLock. Выложите первый ряд в прямую линию. Совместите торцевой замок укладываемой плитки с торцевым замком предыдущей плитки без смещения относительно друг друга и защелкните замки плиток. Для замыкания торцевых замков достаточно небольшого усилия, при условии правильного соединения (нельзя с силой состыковывать торцевой замок, достаточно легкого соприкосновения двух сторон торцевого замка для последующего замыкания). Для надежного соединения при замыкании торцевых замков нужно использовать резиновый молоток. Соберите первый ряд, учитывая, что последняя доска ряда должна быть не менее 30 см. (рис. 2)

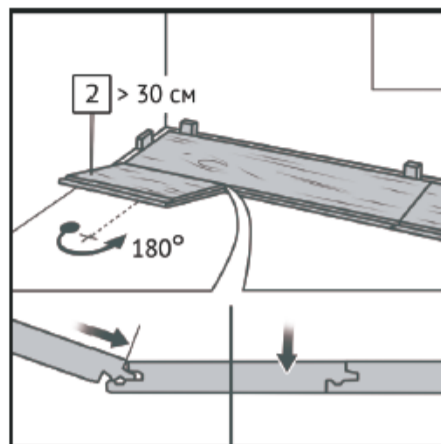


РИС. 2

### Второй ряд (и последующие ряды)

Для соединения расположите половицу под углом к горизонтали доски предыдущего ряда, вставьте шпунт в паз уложенной доски, почувствуйте «стыковку» и опустите доску горизонтально (рис 2.). В начале второго ряда используйте отпиленную часть половицы, оставшуюся от первого ряда. Её длина должна быть не менее 30 см. Вторую доску соедините сначала по короткой стороне, затем слегка приподнимите весь ряд, прикладывая усилие в сторону планок, к которым присоединяете, при этом планка, которую укладываете, немного смещается в поперечном стыке в сторону уже лежащего ряда, и защелкиваете ее по длинной стороне замка. (рис. 3). При укладке последующих рядов следует соблюдать разбежку стыковочных соединений. Не используйте доски длиной менее 30 см!

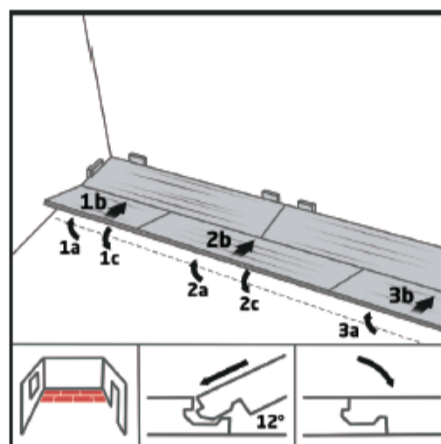


РИС. 3

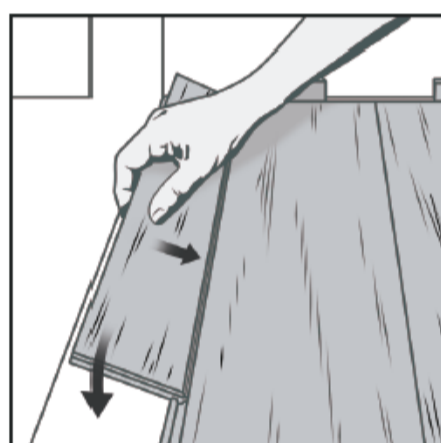


РИС. 4

После того, как Вы уложили два ряда, установите распорные клинья между досками и стеной. Отступ не менее 10 мм. Фиксируйте температурный зазор распорными клиньями по мере укладки ламината.

Конец ряда: Положите доску декоративной стороной вниз так, чтобы край доски находился в 10мм от стены, пометьте место отреза.

Последний ряд: уложите доски последнего ряда декоративной стороной вниз сверху на предпоследний уложенный ряд. Отметьте границу отреза, учитывая зазор между рядом и стеной (10 мм). Отпилите необходимую ширину. Уложите последний ряд таким же образом, что и предыдущие. При необходимости подтяните доски последнего ряда при помощи скобы. (Рис 4)

## Выравнивание относительно стен

- Если стены неровные, то необходимо подогнать первый ряд покрытия для учёта формы стены;
- Уложите три ряда и выровняйте их. Затем, используя копир, поведите линию, повторяющую рельеф стены;
- Разберите уложенные ряды (для соблюдения последовательности дальнейшей укладки, пронумеруйте доски с тыльной стороны);
- Отпилите доски первого ряда по отмеченной линии;
- Установите, следуя нумерации, ранее разобранные ряды;
- Зафиксируйте температурный зазор при помощи клиньев. Продолжайте установку напольного покрытия, точно соблюдая технологию укладки.

## Заключительные работы по установке покрытия

- Удалите распорные клинья. Не заполняйте чем-либо оставшийся зазор.
- Установите плинтус. Плинтус крепится к стене при помощи специальных креплений или же саморезов / жидких гвоздей. Не прижимайте плинтус плотно к полу.

## Демонтаж (разборка) пола

Приподнимите свободный край доски на несколько сантиметров и легко ударьте по шву соединения, высвобождая, таким образом, половицу.

Внимание: всегда разбирайте доски только движением вверх, чтобы избежать повреждения замковой системы.

## Гарантийные обязательства:

Гарантия распространяется на все скрытые дефекты материала (производственные) при условии, что плитки/доски должны быть использованы для внутренней отделки при бытовом использовании в помещениях с низкой, средней и повышенной нагрузкой, кроме промышленных помещений (цеха, спортивные залы, лаборатории и др.). Установка и эксплуатация должна осуществляться СТРОГО в соответствии с данной инструкцией.

Гарантия включает в себя замену дефектных плиток/досок исключая стоимость установки и снятия покрытия, а также транспортные расходы.

Перед началом укладки внимательно изучите Инструкцию. Напольное покрытие монтируется после окончания строительных и отделочных работ (штукатурных, окрасочных, оклеечных).

### Гарантия не распространяется в случаях:

- 1) Ошибок, небрежности, неправильного или нереконмендованного использования потребителями, в том числе:
  - дефектов, связанных с укладкой (несоблюдение подготовки основания, неправильный монтаж, многократный монтаж),
  - дефектов, связанных с эксплуатацией, случайными ударами (удары, падение предметов, перемещение по поверхности тяжелых предметов с острыми выступающими краями).
- 2) Наружной установки (монтаж и эксплуатация материала вне помещения)
- 3) Установки в местах с высокими температурами и/или чрезмерным воздействием солнечных лучей.

**Данное приложение к инструкции по монтажу напольных покрытий на основе SPC является неотъемлемой частью гарантийных обязательств производителя, учитывает все особенности данного типа напольных покрытий и является ОБЯЗАТЕЛЬНОЙ для изучения и исполнения. В противном случае производитель освобождается от исполнения всех гарантийных обязательств.**

1. При укладке материала в помещениях площадью более 200 кв.м. необходимо в ОБЯЗАТЕЛЬНОМ порядке предусмотреть деформационные зазоры не менее 10 мм по всему периметру помещения. Длина непрерывного ряда не может превышать 12 метров в длину и 16 метров в ширину. Кроме того, необходимо использовать деформационные зазоры в проемах дверей. После укладки кварц-винилового напольного покрытия деформационные зазоры закрываются специальным накладным порогом.
2. Не допускается прижим материала уложенного на подложку дверными коробками или тяжелой корпусной мебелью (например кухней). Покрытие должно оставаться свободнолежащим и иметь возможность расширяться во все стороны равномерно. В зоне кухни необходимо производить укладку кварц-винилового ламината до ножек кухни, после чего низ кухни закрывается цоколем, при этом корпус кухни должен быть смонтирован и установлен стоять на черновом загрунтованном основании. Либо, в момент монтажа кухни, необходимо сделать отверстия в покрытии под ножки кухни так, чтобы они проходили через покрытие насквозь и нагрузка создавалась на черновое загрунтованное основание. ВАЖНО! Отверстие должно быть больше ножки кухни на 10 мм по всему диаметру ножки, либо во все стороны, если ножка кухни имеет не круглую форму.
3. Основание чернового пола должно быть ровным. Не допускаются перепады основания более 2 мм на 1 метр погонный. Если перепад составляет более 2 мм, его необходимо устранить прежде, чем производить укладку.
4. Толщина подложки под SPC покрытия не должна превышать 1,5 мм. Сила давления подложки на статическую нагрузку должна быть не менее 120кПа на м<sup>2</sup>.
5. Кварц-виниловый ламинат на основе SPC подходит под любые типы теплых полов, при максимальной температуре нагрева основания не выше 27 градусов Цельсия. Нагрев должен быть постепенным от минимального значения по 5 градусов в сутки, пока не достигнет значения в 27 градусов Цельсия. Запрещено использовать теплый пол как основной, либо единственный источник отопления помещения.
6. Под замковые покрытия SPC основе подходит любой вид финишного ровнителя. При использовании замковых покрытий финишный ровнитель необходимо зачистить, пропылесосить и загрунтовать для предотвращения в будущем выделения пыли. Под замковые покрытия на SPC основе, так же подходят такие типы оснований как: Фанера толщиной не менее 12 мм, система Кнауф Супер Пол. Так же данные типы покрытий возможно уложить на керамическую плитку при условии что нет явных сколов, поврежденных участков и ровность основания находится в допуске 2 мм на 1 погонный метр.